

CE ORIGINELE HANDLEIDING



WWW.LACROS.NL

ELEKTRISCHE (VOUW)FIETSEN UIT NEDERLAND
INTELLIGENT, BETROUWBAAR EN COMFORTABEL



CE ORIGINELE HANDLEIDING

LACROS TROTTER T400 XL

ELEKTRISCHE VOUWFIETS

Voor uw eigen veiligheid

Uw veiligheid gaat boven alles, lees daarom de volgende veiligheidsadviezen aandachtig. Later worden in deze handleiding meerdere veiligheidstips aangereikt:

1. De LACROS Elektrische fiets is voorzien van een elektromotor. Het is van groot belang dat u zo snel mogelijk de fiets eigen maakt. Wij adviseren u de eerste "oefen-ritten" te kiezen voor rustige wegen met weinig verkeershinder en een prettig wegoppervlak.
2. Ga tijdens het wegrijden niet als eerste stap op de trapper staan, maar ga eerst op het zadel zitten en begin dan met trappen.
3. Rijd de eerste ritten bij voorkeur zonder elektrische ondersteuning om uw fiets te leren kennen. Hierna kunt u beginnen met een lage stand van ondersteuning.
4. De LACROS fietsen zijn altijd getest door onze medewerkers. Wanneer u twijfelt aan de fiets en/of de elektrische installatie van de fiets verzoeken wij u direct contact met ons op te nemen.
5. Leg de batterij en de lader nooit direct in de zon. De batterij is beschermd tegen hitte, maar verhitte kan beter vermeden worden.
6. Gebruik nooit een andere lader dan de door Shinga B.V. bijgeleverde lader. Het is van groot belang voor uw veiligheid altijd de originele lader te gebruiken.
7. De remmen zijn voorzien van een 'ABS' beveiliging. Hierdoor valt de ondersteuning weg op het moment van remmen.
8. Wij adviseren een helm te dragen tijdens het fietsen.

De LACROS fietsen worden conform de meest recente Europese richtlijnen (pagina 3) afgeleverd, mocht u vragen of opmerkingen hebben dan staan wij voor u klaar.

Wij zijn altijd bereikbaar voor gebruikers van LACROS fietsen:

E-mail: service@lacros.nl

Telefoon: +31 73 203 2487

Vriendelijk dank voor uw vertrouwen,



Ton van den Oetelaar

Directeur Shinga BV

Beoordeling documentatie EMC-richtlijn: 2014/30/EU Machinerichtlijn: 2006/42/EG

Uw product betreft een elektrische vouwfiets. De fiets is op 2 locaties opvouwbaar, op de stuurpen en halverwege het frame. De aandrijving is uitgerust met een trapondersteuning welke wordt gevoed door een externe batterij. De batterij kan zich op verschillende locaties bevinden, zoals in de bagagedrager of in het frame. Middels een externe lader wordt de batterij geladen. Deze externe lader wordt als los product gezien en is reeds voorzien van een CE-markering (o.b.v. de Laagspanningsrichtlijn en de EMC-richtlijn).

De ingaande spanning van de batterij bedraagt 36V, de aandrijving van de motor is 250W en de maximale snelheid van het voertuig is 25 km/h.

Richtlijnen:

Op basis van bovenstaande productomschrijving zijn de volgende richtlijnen van toepassing:

- EMC-richtlijn: 2014/30/EU
- Machinerichtlijn: 2006/42/EG

De Laagspanningsrichtlijn is niet van toepassing, omdat de ingaande spanning slechts 36V bedraagt. De lader van de batterij is separaat voorzien van een CE-markering.

Vanuit bovenstaande richtlijnen zijn een aantal (geharmoniseerde) normen van toepassing.

De volgende 2 normen zijn in dit kader relevant en moeten ook gebruikt worden als input voor alle overige documentatie:

- NEN-EN 15194:2015 Ontw. En (Fietsen - Elektrisch ondersteunde fietsen - EPAC Fietsen)
- NEN-EN-ISO 4210-1:2014 en
- EN ISO 12100:2010

Inhoud

Voor uw eigen veiligheid	2
Beoordeling documentatie EMC-richtlijn: 2014/30/EU Machinerichtlijn: 2006/42/EG	3
1. Uitvouwen van de fiets	5
2. Opvouwen van de fiets	6
3. Het in gebruik nemen van de fiets	7
Inschakelen batterij	7
Het display aanzetten.....	7
Fietsverlichting in- en uitschakelen	7
Schakelen tussen de 9 standen van ondersteuning	8
Verdere opties van het display	8
USB-poort SAMA display	8
De Shifter	8
Het instellen van de voorvorkvering	8
De werking van de elektrische ondersteuning	9
4. Batterij & Laden	9
Laadadvies	9
Waarschuwingen.....	10
Hoe de batterij op te laden	10
Batterij uitnemen	11
5. Actieradius	11
6. Veiligheidsbepalingen	12
7. Garantiebepalingen en wettelijke eisen	13
Garantie batterij.....	13
Garantieperiode e-bike.....	13
Wettelijke eisen	13
Milieu	13
Periodiek onderhoud en storingen	13
8. Technische specificaties	14
9. Verklaring EG.....	15

1. Uitvouwen van de fiets

Borging

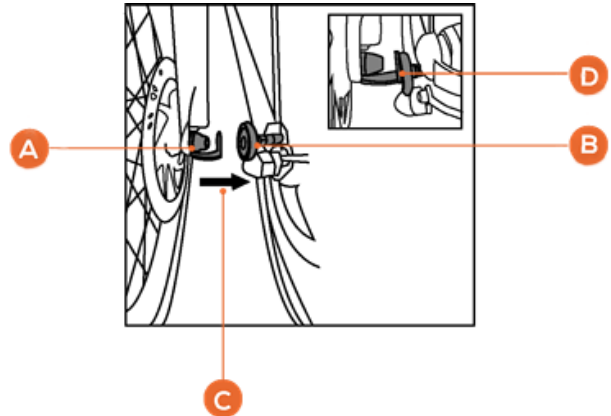
Duw de wielen van elkaar af om deze van hun magnetische borging af te halen.

A = metalen borgingsplaatje

B = magneet

C = richting waarin u kunt borgen

D = geborgend toestand

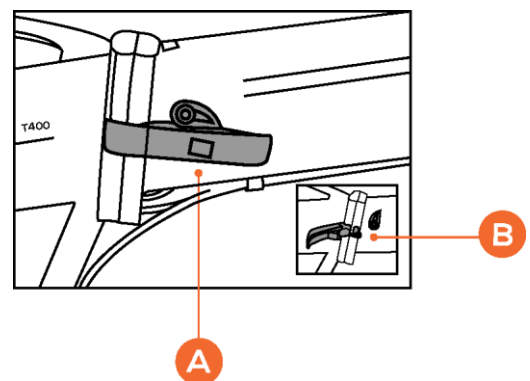


Frame uitvouwen

Voor het uitvouwen van het frame schuift u de wielen van elkaar af totdat het frame in een rechte stand staat. Het is hierbij makkelijk om aan de linkerkant van de fiets te staan.

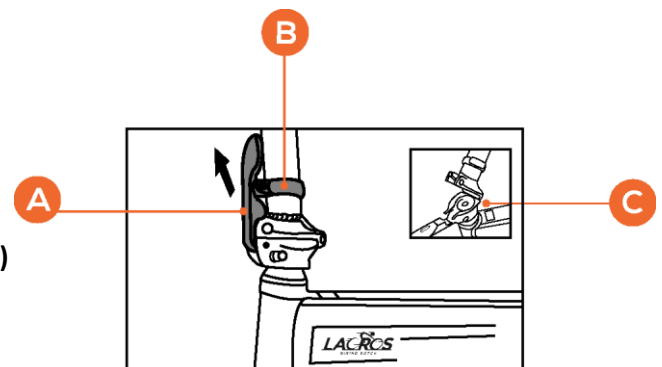
Frameklem borgen

Zet de frameklem (A + B) (middelste scharnierbevestiging rechts op de frame buis) vast door deze eerst achter het frame te klemmen en daarna tegen het frame aan vast te duwen. **Zet hierna het borgingsklemmetje (bevindt zich net boven de frameklem) op de frameklem.**



Stuur uitvouwen en borgen

Vouw vervolgens het stuur uit (C) en zet deze vast met de stuurklem (A). Let hierbij op dat de inbus-schroef goed in stuurklem valt. **Borg (B) hierna de stuurklem door de borging (bevindt zich om de stuurkolom bij de stuurklem) in deze stuurklem te draaien.**



Trappers uitvouwen

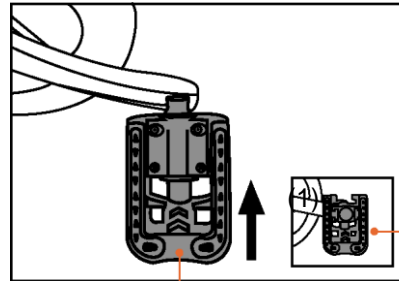
Vouw de trappers uit door de gehele trapper vast te pakken en deze in zijn rechte stand te duwen. De trapper zal automatisch in zijn juiste stand terugvallen.

2. Opvouwen van de fiets

Trappers inklappen

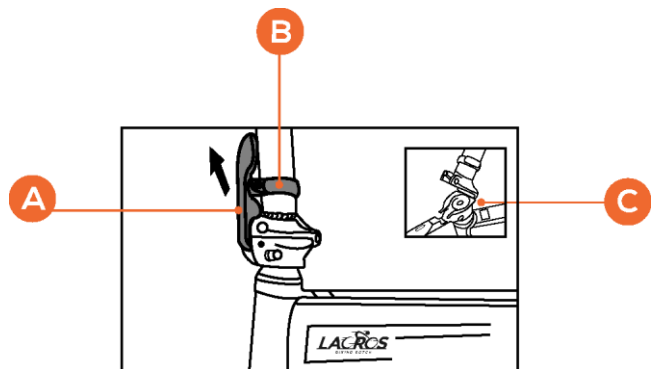
Klap de standaard van de fiets in en klap de trappers in door de gehele trapper richting de fiets in te duwen en hierna in te vouwen.

Let op: Zet de trappers zo dat deze horizontaal staan met de linker trapper naar voren zodat deze straks niet in de weg zit wanneer het frame wordt gevouwen.



Stuurklem

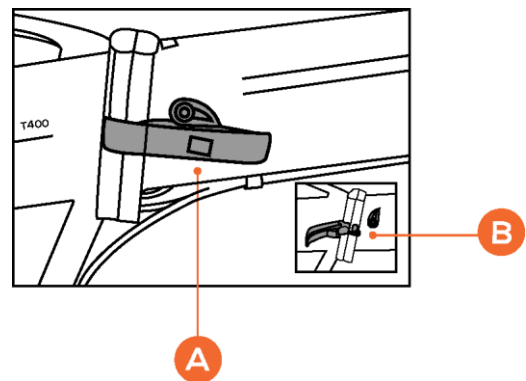
Haal de bevestiging van het stuur los, door eerst de borgschuif-ring (B) opzij te schuiven. Dan trekt u de klem (A) los om vervolgens het stuur om te vouwen.



Frameklem

Open de middelste scharnierbevestiging (rechts op de frame buis) door de borging omhoog te zetten. Nadat de borging los is, trekt u de klem (A + B) naar buiten toe zodat deze los komt. Het frame is nu open en klaar om te vouwen.

Let op: Niet geforceerd lostrekken, het systeem werkt met middelmatige kracht.

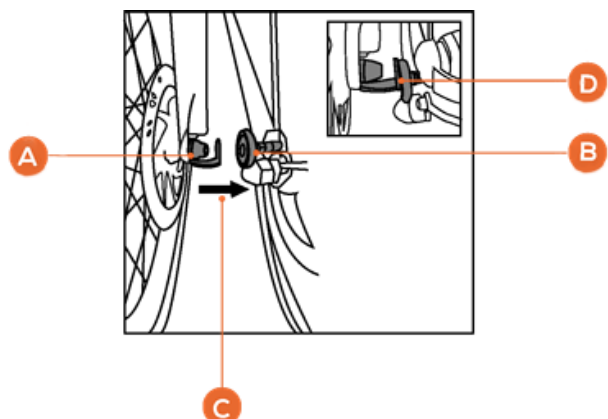


Frame invouwen

Ga links van de fiets staan en vouw het voorwiel naar het achterwiel toe, zodat de wielen dicht bij elkaar staan. Onder de trapas zit een driehoekige steun waar de fiets bij ingevouwen toestand op kan rusten. U kunt de fiets neerzetten en laten rusten op de steun.

Borgen gevouwen toestand

Borg de gevouwen toestand van de fiets door de wielen tegen elkaar aan te zetten zodat de magneten (A + B + D) elkaar aantrekken (C). Het is raadzaam het stuur en frame te voorzien van bescherming tijdens het transport d.m.v. bijvoorbeeld een deken.

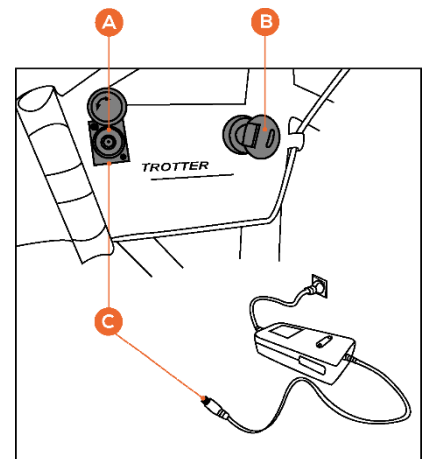


3. Het in gebruik nemen van de fiets

Inschakelen batterij

Bij de Lacros Trotter fiets zit de batterij in het frame. Schakel het elektrisch systeem aan met de sleutel (B).

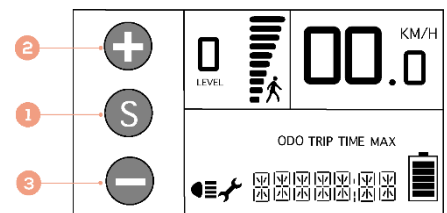
- A = oplaadpunt
- B = aan/uit sleutelschakelaar
- C = oplaadverbinding



Het display aanzetten

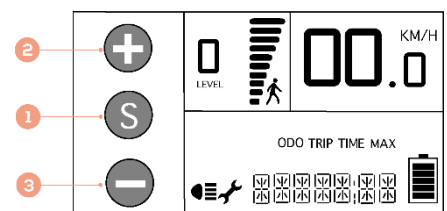
Druk op de "S" toets (1) links op het display om het elektrische circuit van de fiets in te schakelen. Er verschijnt nu een menu op het display, het elektrisch circuit is ingeschakeld.

- 1 = aan/uit knop display
- 2 = ondersteuning omhoog en verlichting
- 3 = ondersteuning omlaag



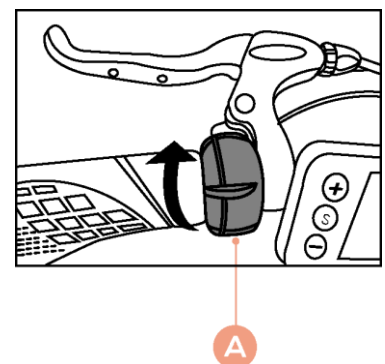
Fietsverlichting in- en uitschakelen

Druk de "+" toets (2) ±2 seconden in om de fiets verlichting in te schakelen. Op het display verschijnt het verlichtingsteken. Druk nogmaals 2 seconden op de "+" toets (2) om fietsverlichting weer uit te schakelen.



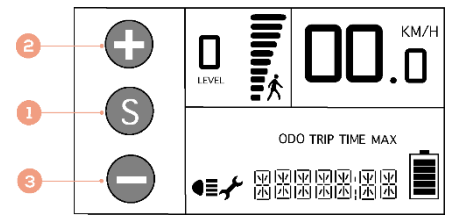
Duimhendel

Door de duimhendel (A) naar voren te duwen bij stilstand, activeert u de **wandelstand** welke tot 6 km per uur ondersteuning geeft. Let op: De wandelstand middels de duimhendel werkt niet wanneer de fiets in ondersteuningsstand '0' staat. De wandelstand werkt wel altijd wanneer u deze activeert door de (-) knop ingedrukt te houden. Door de duimhendel te gebruiken tijdens het fietsen, gaat de elektrische ondersteuning direct naar zijn maximale (25km/u).



Schakelen tussen de 9 standen van ondersteuning

De elektrische ondersteuning heeft 9 standen. Deze worden linksboven in het display weergegeven. Deze 9 standen zijn te regelen door kort op de “+” (2) en “-” (3) toets te drukken.



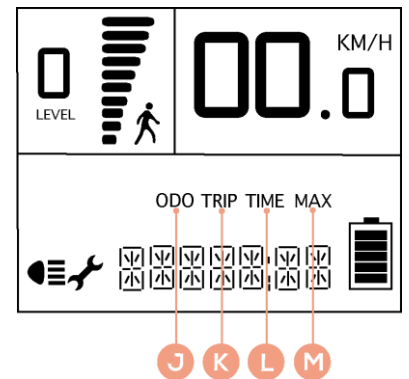
Verdere opties van het display

Door opeenvolgend kort op de “S” toets te drukken, bladert u door verschillende gegevens onderin het display:

Totale Km/Miles stand (ODO) (J), Tripstand (TRIP) (K), fietstijd (TIME) (L) en maximale snelheid (MAX) (M), het voltage en het percentage van de batterij-lading.

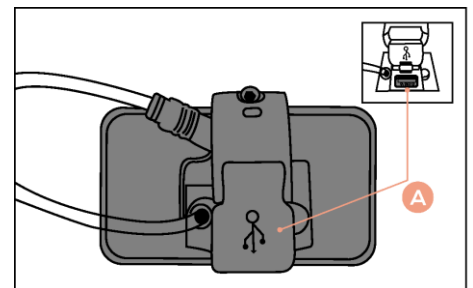
Het voltage is de meest accurate meting om te zien hoe vol uw batterij nog is. Bij een voltage van 42 volt is uw batterij compleet geladen en bij 32 volt is uw batterij leeg.

Trip, Time en Maximale snelheid kunnen worden gereset door de “S”-toets en de “-”toets samen 2 seconden ingedrukt te houden.



USB-poort SAMA display

Onder het display aan de kant van de bestuurder vindt u een USB-poort (A) waar u bijvoorbeeld uw telefoon of navigatie kunt opladen tijdens het fietsen. Dit opladen werkt alleen wanneer het display aan staat.

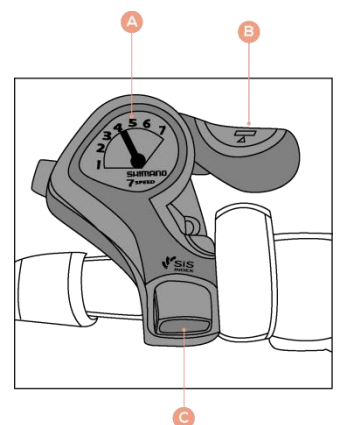


De Shifter

Het schakelmechanisme van de derailleur bevindt zich op het stuur, deze beschikt over een “+” (B) en “-” (A) duimbediening. Door de “+” in te drukken schakelt u omhoog, door de “-” van uw af te duwen schakelt u omlaag.

Let op:

U dient tijdens het schakelen van de derailleur door te blijven trappen. Stop dus niet met trappen tijdens het schakelen. Het is echter wel beter voor de derailleur dat u niet extreem veel kracht zet op de trappers tijdens het schakelen.



Het instellen van de voorforkvering

Bovenop de voorforkvering aan de rechterkant zit een dop waaraan u kunt draaien om de sterkte van de voorforkvering in te stellen, aangegeven met een plus en een min voor minder en meer vering.

De werking van de elektrische ondersteuning

De fiets werkt standaard op PAS (pedaal ondersteuning) middels een magneet-rotatie sensor. Dit betekent dat de elektrische ondersteuning start op het moment dat de trappers rondgaan. Daarnaast zit er nog een duimhendel links op het stuur om snel en makkelijk de maximale ondersteuning (welke los staat van de standen van ondersteuning 1 t/m 9) in te schakelen. Zolang u deze duimhendel naar voren blijft houden (tijdens het rondgaan van de trappers) zal de motor de maximale ondersteuning geven, vergelijkbaar met ondersteuningsstand 9 op het display.

De ondersteuning wordt onderbroken wanneer:

- U stopt met trappen.
- De handrem wordt gebruikt.
- De duimhendel loslaat indien u deze gebruikt.

4. Batterij & Laden

Algemeen:

- Een volledige laadbeurt duurt ca. 4,5 - 8,5 uur. Dit is afhankelijk van de capaciteit van uw batterij.
- De batterij kan zowel in als uit de fiets geladen worden.
- Let bij het terugplaatsen van de batterij op dat de contactpunten van de batterij en de contactpunten van de batterijbak goed op elkaar aansluiten.

Laadadvies

- Laad de batterij altijd op met de, bij de fiets geleverde, Lacros lader. Gebruik geen andere lader.
- **De eerste 2 ladingen van een nieuwe fiets dienen meer dan 60% te zijn. Om dit te realiseren, wacht u de eerste 2 keer met laden, totdat de batterij indicator op het display beneden de 40% is gekomen.**
- **Nadat de batterij volledig is opgeladen stopt het laden automatisch.** Alleen wanneer het rode indicatielampje op de lader weer zichtbaar wordt, laad de batterij weer.
- Na 2 keer volledig laden (eerste 2 ladingen), hoeft de batterij niet weer tot minimaal 40% leeg te rijden alvorens u weer gaat laden. **De batterij mag na de twee lange oplaadbeurten steeds weer aan de lader, ook na korte ritten.**
- **De batterij blijft in goede conditie, wanneer u de fiets na ieder gebruik (ongeacht de afstand) weer oplaadt.** De batterij zo vol mogelijk houden dus.
- **De garantie op de batterij vervalt als diepte-ontlading geconstateerd wordt** (dit kan alleen gebeuren wanneer u de batterij aan laat staan en lange tijd weg legt zonder deze bij te laden.)
- **In geval van langdurige stalling: laad de batterij volledig op, koppel de batterij los van de lader en de fiets en zet de batterij uit door de contactsleutel om te draaien. Laad de batterij minimaal één keer per drie maanden op.**
- De batterij presteert minder goed onder 10°C, u heeft dan minder capaciteit en zal dus minder kilometers kunnen fietsen op een enkele batterijlading.

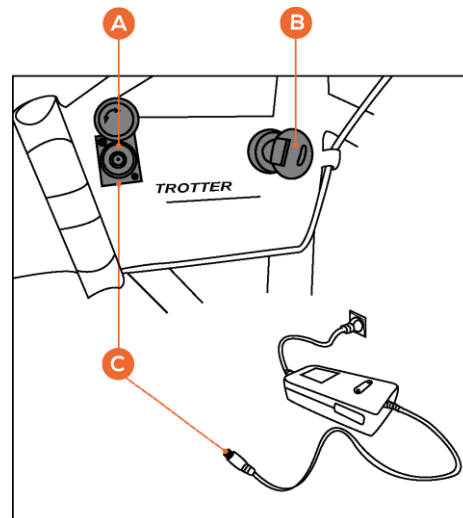
Waarschuwingen

Lees onderstaande waarschuwingen goed door.

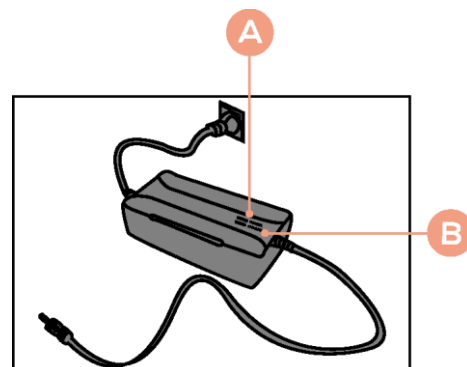
- Stel de batterij niet bloot aan vuur of hitte. Leg de batterij nooit in vuur.
- Laat de batterij niet vallen en beschadig deze niet.
- Dompel de batterij niet onder in water of in een andere vloeistof.
- Houd de batterij uit de buurt van kinderen.
- Maak de batterij nooit open zonder toestemming van Shinga B.V. De batterij is voorzien van een zegel. **Met het doorbreken van het zegel vervalt de garantie**, tenzij Shinga BV toestemming geeft.
- Stop geen vloeistoffen of metaal in de lader.
- Sluit de lader niet op de batterij aan met natte handen.
- Raak de lader niet aan in geval van bliksem.
- Gebruik de lader niet in een zeer vochtige omgeving.
- Gebruik de lader niet voor andere doeleinden dan het laden van de bijbehorende batterij.
- Zorg voor een goede ventilatie op de plek van de batterij en lader tijdens het opladen.
- Sluit de lader niet aan op de netspanning als de lader niet gebruikt wordt.
- Laad de batterij niet op in de volle zon.

Hoe de batterij op te laden

De batterij heeft één oplaadpunt (A) aan het frame. Het wordt aanbevolen eerst de lader op de batterij aan te sluiten en daarna de 220V stekker in het stopcontact te steken. Het is beter voor de batterij deze na iedere fietsbeurt op de lader aan te sluiten. De lader stopt met laden zodra de batterij vol is. Wanneer de batterij vol is (wanneer het lampje op de lader groen is) mag de lader worden ontkoppeld.

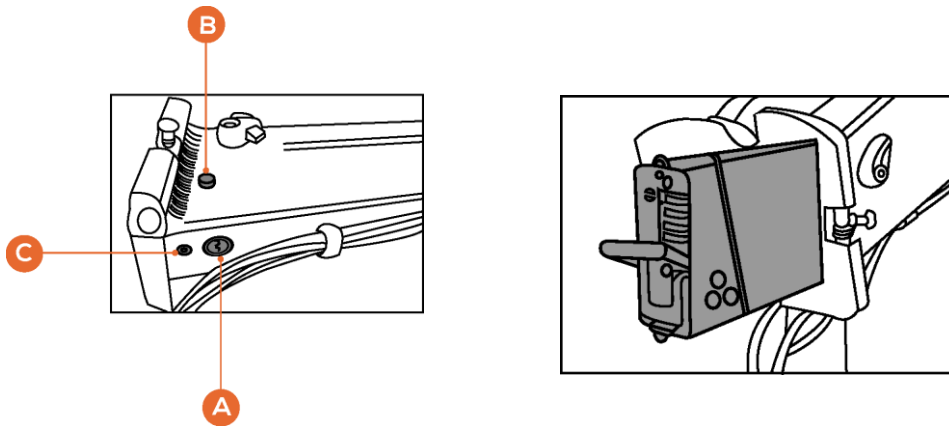


- A = Rood (Power on/Opladen)
- B = Groen (Power off/Volgeladen)



Batterij uitnemen

De batterij kan uit het frame worden gehaald door de fiets eerst open te vouwen en vervolgens met de sleutel (A) het slotje (B) ontgrendelen. Trek vervolgens de batterij voorzichtig uit het frame. Zorg dat de batterij altijd weer op slot gezet wordt wanneer u deze terugplaatst. De batterij kan anders lostrillen tijdens fietsen.



5. Actieradius

De actieradius staat voor de afstand in kilometers welke afgelegd kan worden met een volledig opgeladen batterij. De actieradius wordt door diverse factoren beïnvloedt:

- Capaciteit (Ah) en spanning (V) van de batterij
- Ondersteuningsniveau
- Het draaggewicht op de fiets
- Hoeveelheid geleverde trapkracht door de berijder
- Omgevingstemperatuur (capaciteit van de batterij neemt af onder de 10°C)
- Windkracht
- Bandenspanning (houd deze op ± 3.5 bar)
- Toestand van het wegdek

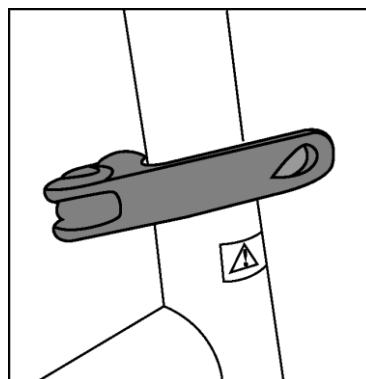
Met het ouder worden van de batterij neemt de actieradius af.

6. Veiligheidsbepalingen

- Lees de bijgeleverde handleiding van uw fiets aandachtig door vóór uw eerste gebruik.
- Houdt u strikt aan de verkeersregels.
- Demonteer de fiets nooit zelf. Indien vervanging van een onderdeel noodzakelijk is, contacteer dan uw dealer of Shinga B.V. voor het desbetreffende onderdeel.
- Leen uw fiets niet uit aan personen met weinig ervaring op een elektrische fiets.
- Rijd niet onder invloed van geestverruimende middelen.
- Belaad de fiets nooit over zijn maximale draagkracht.
- Modificeer zelf niets aan uw voertuig. Als gevolg hiervan zal de garantie en aansprakelijkheid komen te vervallen.
- De maximumsnelheid van het voertuig is 25 Km/h.
- Wanneer de voorvork, stuurkolom of stuur verbogen zijn na een ongeval mogen deze in geen enkel geval teruggebogen worden in de oorspronkelijke stand om breuk te voorkomen. Neem direct contact op met uw Shinga dealer of Shinga B.V. om de beschadigde onderdelen te laten vervangen.



Figuur 1: STUUR-/ ZADELPEN



Figuur 2: STUUR-/ ZADELKLEM

- **STUUR-/ ZADELPEN:** Zie figuur 1. In de zadelpen en stuurpen zit een ribbellijn gegraveerd. Dit is de minimale lengte die in het frame (bij de zadelpen) of in de stuurkolom (bij de stuurpen) moet blijven zitten.
- **STUUR-/ ZADELKLEM:** Zie figuur 2. D.m.v. deze klemmen kunt u het zadel en het stuur instellen op de juiste hoogte. Zorg dat deze klemmen goed vast zitten.

7. Garantiebepalingen en wettelijke eisen

Garantie batterij

De leverancier van uw batterij geeft een garantie op eventuele materiaal- en constructiefouten aan uw batterij als aan volgende voorwaarden voldaan is:

U kunt enkel aanspraak maken op de garantie als u een garantie- of aankoopbewijs kunt tonen. De garantieperiode begint op de dag van levering. De garantie vervalt als diepteontlading geconstateerd wordt.

De fabrikant is niet verantwoordelijk voor ongelukken of storingen bij de batterij welke veroorzaakt zijn als gevolg van het gebruik van de batterij welke tegen het advies van Shinga B.V. of haar dealers in gaat.

Garantieperiode e-bike

Op alle lopende fietsonderdelen van uw nieuwe fiets geven wij 2 jaar fabrieksgarantie. Op de elektrische onderdelen van uw e-bike (display, motor en batterij) wordt ook 2 jaar fabrieksgarantie gegeven. Uitgesloten van garantie zijn onderdelen die normale slijtage vertonen waaronder (binnen-)banden, zadel, kabels en verlichting. Het is dus belangrijk om uw fiets goed te onderhouden en regelmatig te controleren op slijtage. Verder heeft u 10 jaar fabrieksgarantie op het frame.

Spuit de fiets niet schoon met een hogedrukreiniger. Een krachtige waterstraal kan de elektronica beschadigen. De garantie vervalt dan.

Wettelijke eisen

Volgens de Europese wetgeving is het beschreven voertuig een fiets, omdat het voertuig voldoet aan de volgende regels:

- Vanaf 6 km/uur is de ondersteuning alleen actief wanneer de gebruiker zelf trapt.
- De ondersteuning is actief tot maximaal 25 km/uur.
- Het geleverde vermogen is maximaal 250 Watt.

Volgens de Nederlandse wetgeving is het beschreven voertuig een fiets, omdat het voertuig beschikt over de volgende onderdelen:

- Twee van elkaar onafhankelijke, goed functionerende remmen.
- Koplamp met wit of geel licht & achterlicht met rood licht en reflector.
- Wielreflector en/of reflecterende banden en/of reflecterende velgen.
- Pedalen met gele reflectoren.

Milieu

Conform de milieuregeling voor de inname en verwerking van batterijen van het ministerie van VROM adviseren wij bij een defect aan de batterij deze altijd in te leveren bij uw dealer of Shinga B.V. Deze is verplicht de batterij in te nemen en draagt zorg voor de verdere verwerking van de batterij.

Periodiek onderhoud en storingen

Uw e-bike heeft regelmatig een onderhoudsbeurt nodig. Shinga B.V. of uw dealer kan u adviseren over het optimaal gebruik en onderhoud van uw e-bike. Mocht u vragen of problemen hebben met uw e-bike, neem dan contact op met uw dealer of Shinga B.V.

8. Technische specificaties

- Afmetingen uitgekapt (LxBxH): 165x55x108cm
- Afmetingen ingeklapt (LxBxH): 101x40x78cm
- Frame: Aluminium
- Motor type: Achterwielmotor
- Motor spanning: 36V
- Motorvermogen: 250W
- Sensor: magneetrotatie
- Batterij type: Lithium polymeer (hittebestendig cellen)
- Batterij specificaties: 36V 13,6Ah
- Actieradius: 40-70km
- Trapondersteuning: 9 standen
- Versnellingen: Shimano 7 derailleur
- Maximale belasting: 140 kg
- Brutowicht: 23,5 kg
- Nettogewicht (zonder batterij en zadel): 21 kg
- Wieldiameter: 24 inch
- Maximumsnelheid: 25 km/h (ondersteuning stopt bij een snelheid > 25 km/h)

Onderhoud

De eerste servicebeurt van uw fiets raden wij aan na 1000 km. Hierna raden wij aan elke 2500 km of jaarlijks met uw fiets langs te komen voor een servicebeurt.

Om de levensduur van uw fiets te verlengen raden wij aan de ketting en het derailleur schoon te houden en één keer in de 3 maanden uw ketting in te smeren met kettingolie.

De ventielen

De banden zijn tegenwoordig voorzien van een Blitz ventiel (voorheen Dunlop ventiel) welke op te pompen zijn met een standaard fietspomp. Op deze ventielen past een verloopnippel om van fietsventiel naar autoventiel te gaan.

Framenummer

Het framenummer is te vinden aan de voorzijde van de fiets. Deze is in de lak gestanst net boven de voorvorkvering.

9. Verklaring EG

Leverancier:	Technisch Dossier:	Fabrikant:
SHINGA B.V. MOLENDIJK ZUID 23B 5482 WZ SCHIJNDEL	VAN DEN OETELAAR (SHINGA B.V.) MOLENDIJK ZUID 23B 5482 WZ SCHIJNDEL	SHINGA B.V. MOLENDIJK ZUID 23B 5482 WZ SCHIJNDEL

Product: Elektrische vouwfiets

Model: JSL 039B

Naam: Lacros Trotter T400 XL

DEZE ELEKTRISCHE FIETS IS GEPRODUCEERD CONFORM EN IN GEMEENSCHAP VAN DE RICHTLIJNEN VAN DE EUROPESE UNIE AANGAANDE ELEKTRISCHE FIETSEN MET EEN MAXIMUM SNELHEID ≤ 25 KM/UUR EN EEN MAXIMUM (MOTOR) VERMOGEN VAN 250W

DE VOLGENDE "EN" (ISO) NORMEN ZIJN VAN TOEPASSING:

EN ISO 12100:2010; EN 15194:2009; EN 14764:2005; EN 349:1993+A1:2008; EN 953:1997+A1:2009; EN 13857:2008

DE EG RICHTLIJNEN AANGAANDE GOEDKEURING:

2006/42/EC MACHINERY DIRECTIVE; 2006/95/EC LOW VOLTAGE DIRECTIVE; 2004/108/EC ELECTROMAGNETIC COMPATIBILITY DIRECTIVE

RICHTLIJN ELEKTROMAGNETISCHE COMPATIBILITEIT (2014/30/EU), MACHINERICHTLIJN (2006/42/EG)

UITVOERENDE INSTANTIE EG CERTIFICERING: ENTE CERTIFICAZIONE MACHINE S.R.L., VIA MINCIO 386, 41056 SAVIGNANO, ITALIE; AANGEMELDE INSTANTIE EG-TYPE ONDERZOEK NUMMER: 1282

CERTIFICAAT NUMMER: 111123/ZJV845

CERTIFICAAT DATUM: NOVEMBER 2011